

# 強さと優しさを兼ね備えた 次世代エアリベッター

詳しくは動画を  
ご覧ください



## エアリベッター R2A1/R2A2

PNEUMATIC RIVETER

- フレームヘッドが工具レスで取り外し可能(R2A1)
- 握りやすく滑りにくい2色成形樹脂グリップ(R2A1)
- エア供給口左右交換可能(R2A1)
- 油圧回路のシール性向上によりオイル漏れ激減!!(R2A1)
- 高強度リベットSボルトに対応(R2A2)
- シリンダーカップに保護カバーを装着(R2A2)

**Soft-Set**



R2A1



R2A2

**Sボルト対応**

オプション部品(別売)により対応できます。



お客様から修理品を受け取った日<sup>※2</sup>の翌日から起算して2営業日<sup>※3</sup>以内に修理を完成させてスピーディーに出荷<sup>※4</sup>。

品番コード	リベット使用範囲φmm					使用空気圧	使用ジョー	重量	参考価格	JANコード (4963202)
	2.4	3.2	4.0	4.8	6.4					
R2A1	○	○	○	○	—	0.5~0.6 MPa	超硬質中	1.25kg	110,000円	004855
R2A2	—	—	—	○	○		超硬質大	2.0kg	191,940円	004862

仕様・ 装置	エア制御	エアバルブ式
	ソフトセット (ショックレス機構)	<b>○</b>
	エア供給口	左右(交換可能、縦置き可能)・ ロータリージョイント付き
	吸引/排出機能	○(マンドレルコレクター付き)・ バキュームON/OFFスイッチ付き

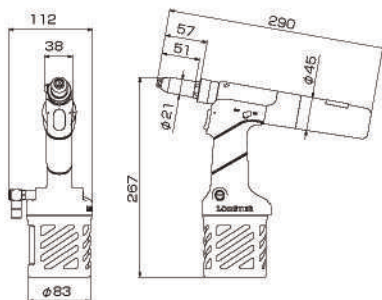
【高強度、高圧着タイプのブラインドリベットご使用時の注意点】

当社Sボルト、NSTB、他社製品の高強度・高圧着タイプについて、専用のオプション先端部品(ノーズピース)等が必要になりますので、弊社コールセンターへお問い合わせください。

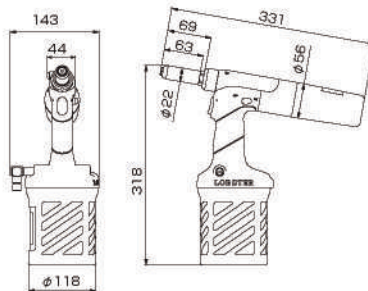
※ **Soft-Set** (ソフトセット)とは、リベティング時の衝撃を和らげ、手にもワークにも優しいLOBSTER独自のショックレス機構の名称です。

※本機にはエアークラブラが附属しておりません。選定には8ページを参照してください。

寸法図 R2A1



寸法図 R2A2



■ノーズピース

R2A1用

R2A2用

