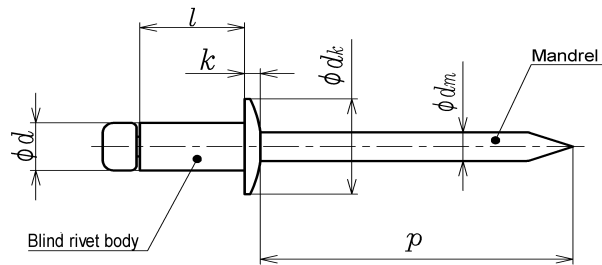


寸法仕様図

1. 品名・サイズ

ブラインドリベット NSA(3、4、5 系統)

2. 寸法箇所



3. 基準寸法

サイズ	L	ϕd	ϕdk	k	ϕdm	p	
NSA32	5.6	2.4	4.8	0.9	1.45	25 以上	
NSA33	7.6						
NSA34	9.1						
NSA41	4.8	3.2	6.4	1.1	1.8	25 以上	
NSA42	6.5						
NSA43	8.2						
NSA44	9.9						
NSA45	11.6						
NSA46	13.3						
NSA48	16.7						
NSA410	19.0						1.9
NSA412	23.0						
NSA52	7.2				4.0		8.0
NSA53	8.9						
NSA54	10.5						
NSA55	12.2						
NSA56	13.9						
NSA58	17.2						
NSA510	19.7						
NSA512	23.0						

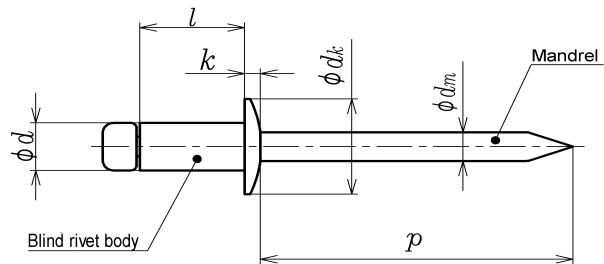
※ 製品の改善・改良により予告なく仕様を変更することがありますので、あらかじめご了承ください。

寸法仕様図

1. 品名・サイズ

ブラインドリベット NSA(6、8 系統)

2. 寸法箇所



3. 基準寸法

サイズ	L	ϕd	ϕdk	k	ϕdm	p
NSA62	7.6	4.8	9.6	1.9	2.64	27 以上
NSA63	9.3					
NSA64	11.0					
NSA65	12.8					
NSA66	14.5					
NSA68	17.9					
NSA610	21.3					
NSA612	24.8					
NSA614	28.2					
NSA616	29.7					
NSA82	9.2	6.4	12.8	2.4	3.83	31 以上
NSA84	12.4					
NSA86	15.6					
NSA88	18.9					
NSA810	22.1					
NSA812	25.4					
NSA814	28.6					

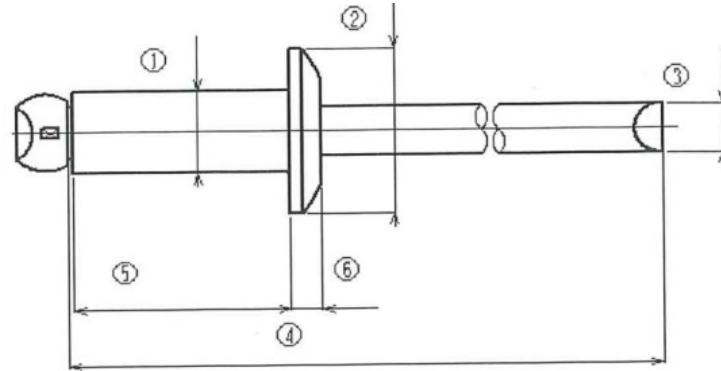
※ 製品の改善・改良により予告なく仕様を変更することがありますので、あらかじめご了承ください。

寸法仕様図

1. 品名・サイズ

ブラインドリベット NSA(3、4、5 系統)-A

2. 寸法箇所



3. 基準寸法

サイズ	①	②	③	④	⑤	⑥
NSA32A	2.4	4.7	1.48	35	5.7	0.8
NSA33A					7.3	
NSA34A				40	8.9	
NSA41A	3.2	6.4	1.83	40	4.9	1.0
NSA42A					6.5	
NSA43A					8.1	
NSA44A					9.7	
NSA45A				45	11.3	
NSA46A					12.9	
NSA47A					15.4	
NSA48A	50	16.8				
NSA52A	4.0	8.0	2.23	40	7.3	1.2
NSA53A					8.9	
NSA54A				45	10.5	
NSA55A					12.1	
NSA56A					13.7	
NSA57A				50	15.3	
NSA58A					16.9	

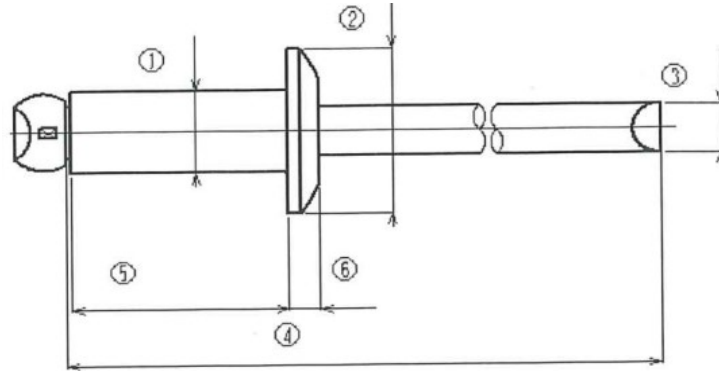
※ 製品の改善・改良により予告なく仕様を変更することがありますので、あらかじめご了承ください。

寸法仕様図

1. 品名・サイズ

ブラインドリベット NSA(6、8 系統)-A

2. 寸法箇所



3. 基準寸法

サイズ	①	②	③	④	⑤	⑥
NSA62A	4.8	9.5	2.63	43	8.1	1.5
NSA63A					9.7	
NSA64A				45	11.3	
NSA65A				50	12.9	
NSA66A					14.5	
NSA67A					16.1	
NSA68A				55	17.7	
NSA610A					21.2	
NSA612A				60	24.4	
NSA82A				6.4	12.8	
NSA84A	60	12.9				
NSA86A		16.1				
NSA88A	70	19.3				
NSA812A		25.7				

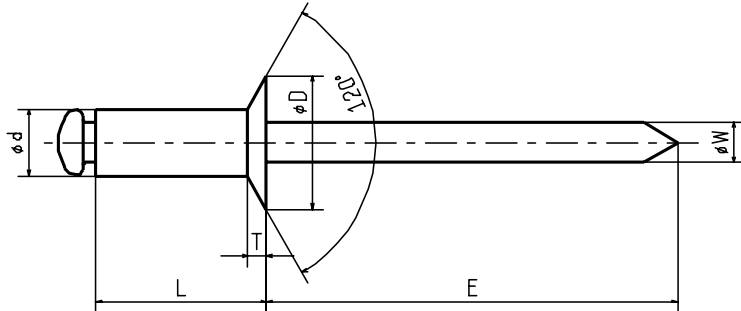
※ 製品の改善・改良により予告なく仕様を変更することがありますので、
あらかじめご了承ください。

寸法仕様図

1. 品名・サイズ

ブラインドリベット NSA-K(3、4 系統)

2. 寸法箇所



3. 基準寸法

サイズ	L	ϕd	ϕD	T	ϕW	E
NSA32K	5.6	2.4	4.8	0.8	1.45	25
NSA34K	9.1					以上
NSA42K	6.5	3.2	6.4	1.2	1.80	25 以上
NSA43K	8.2					
NSA44K	9.9					
NSA45K	11.6					
NSA46K	13.3					
NSA48K	16.7					

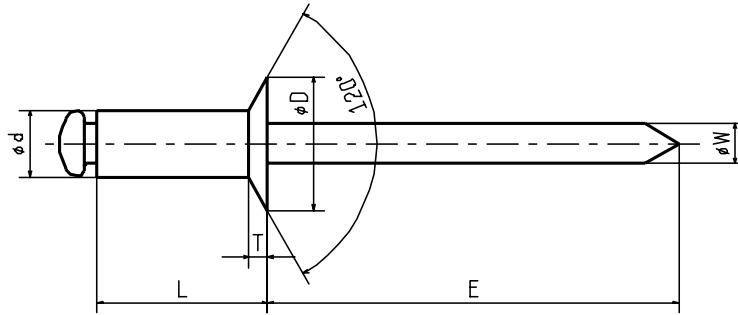
※ 製品の改善・改良により予告なく仕様を変更することがありますので、あらかじめご了承ください。

寸法仕様図

1. 品名・サイズ

ブラインドリベット NSA-K(5、6 系統)

2. 寸法箇所



3. 基準寸法

サイズ	L	ϕd	ϕD	T	ϕW	E
NSA52K	7.2	4.0	8.0	1.5	2.24	27 以上
NSA53K	8.9					
NSA54K	10.5					
NSA55K	12.2					
NSA56K	13.9					
NSA58K	17.2					
NSA62K	7.6	4.8	9.6	1.7	2.64	27 以上
NSA63K	9.3					
NSA64K	11.0					
NSA65K	12.8					
NSA66K	14.5					
NSA68K	17.9					
NSA610K	21.3					

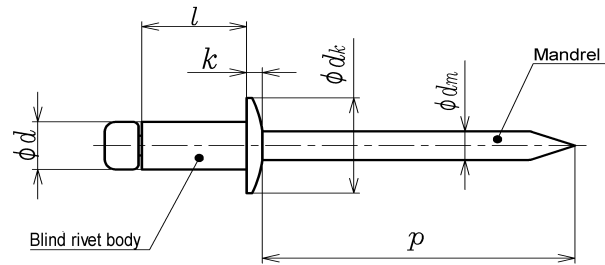
※ 製品の改善・改良により予告なく仕様を変更することがありますので、あらかじめご了承ください。

寸法仕様図

1. 品名・サイズ

ブラインドリベット NSA-LF (5、6 系統)

2. 寸法箇所



3. 基準寸法

サイズ	L	ϕd	ϕdk	k	ϕdm	p
NSA54LF	10.5	4.0	12.0	1.7	2.24	27 以上
NSA55LF	12.2					
NSA56LF	13.9					
NSA58LF	17.2					
NSA62LF	7.6	4.8	15.9	2.2	2.64	27 以上
NSA63LF	9.3					
NSA64LF	11.0					
NSA65LF	12.8					
NSA66LF	14.5					
NSA68LF	17.9					
NSA610LF	21.3					
NSA612LF	24.8					
NSA614LF	28.2					
NSA616LF	29.7					

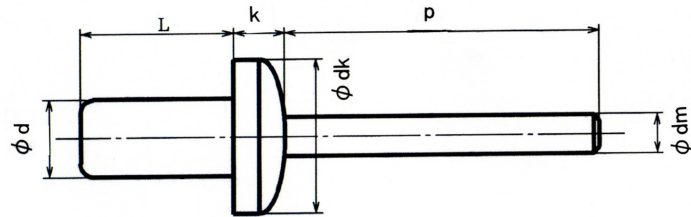
※ 製品の改善・改良により予告なく仕様を変更することがありますので、あらかじめご了承ください。

寸法仕様図

1. 品名・サイズ

ブラインドリベット NSA-C (5, 6 系統)

2. 寸法箇所



3. 基準寸法

サイズ	L	φ d	φ dk	k	φ dm	p
NSA52C	8.0	4.0	8.0	1.8	2.18	27 以上
NSA53C	9.6					
NSA54C	11.2					
NSA55C	12.8					
NSA56C	14.4					
NSA62C	8.5	4.8	9.6	2.4	2.66	27 以上
NSA63C	10.0					
NSA64C	11.6					
NSA65C	13.1					
NSA66C	14.7					
NSA68C	17.9					

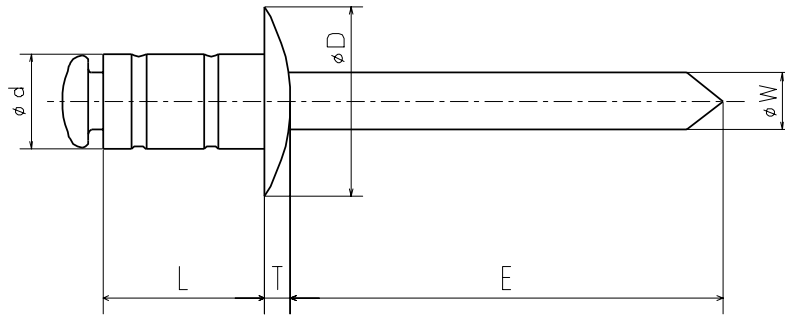
※ 製品の改善・改良により予告なく仕様を変更することがありますので、
あらかじめご了承ください。

寸法仕様図

1. 品名・サイズ

ブラインドリベット AP(4、5、6 系統)

2. 寸法箇所



3. 基準寸法

サイズ	L	ϕd	ϕD	T	ϕW	E
AP43	8.2	3.2	6.4	1.1	1.90	25 以上
AP45	13.3					
AP54	10.5	4.0	8.0	1.3	2.4	27 以上
AP64	11.0	4.8	9.6	1.9	2.9	27 以上
AP68	18.5					

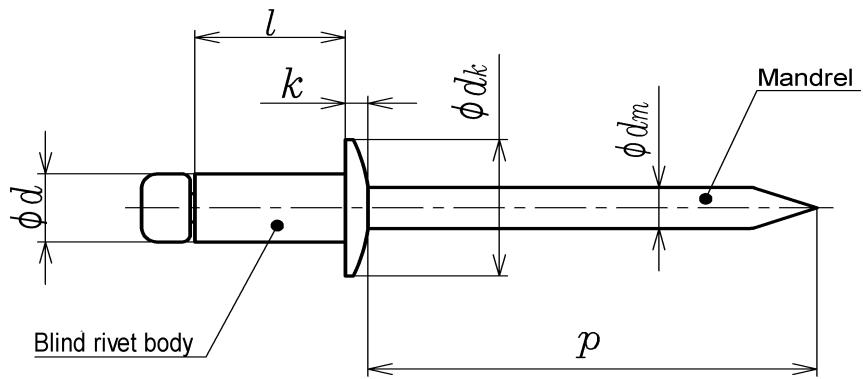
※ 製品の改善・改良により予告なく仕様を変更することがありますので、あらかじめご了承ください。

寸法仕様図

1. 品名・サイズ

ブラインドリベット C-NSA(4, 5 系統各色)

2. 寸法箇所



3. 基準寸法

サイズ	L	ϕd	ϕdk	k	ϕdm	p
C-NSA42	6.5	3.2	6.4	1.1	1.8	25 以上
C-NSA43	8.2					
C-NSA44	9.9					
C-NSA52	7.2	4.0	8.0	1.3	2.24	27 以上
C-NSA53	8.9					
C-NSA54	10.5					

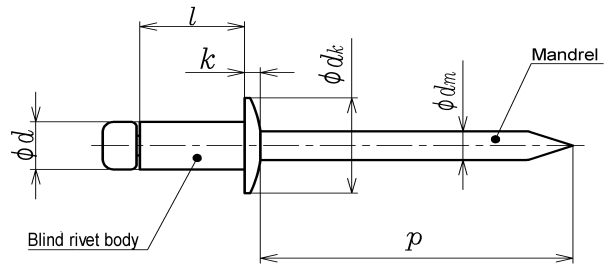
※ 製品の改善・改良により予告なく仕様を変更することがありますので、
あらかじめご了承ください。

寸法仕様図

1. 品名・サイズ

ブラインドリベット NS(3、4、5 系統)

2. 寸法箇所



3. 基準寸法

サイズ	L	ϕd	ϕdk	k	ϕdm	p
NS32	5.6	2.4	4.8	0.8	1.5	25 以上
NS34	9.1					
NS41	4.8	3.2	6.4	1.1	1.9	25 以上
NS42	6.5					
NS43	8.2					
NS44	9.9					
NS45	11.6					
NS46	13.3					
NS48	16.7					
NS52	7.2	4.0	8.0	1.3	2.4	27 以上
NS53	8.9					
NS54	10.5					
NS55	12.2					
NS56	13.9					
NS58	17.2					

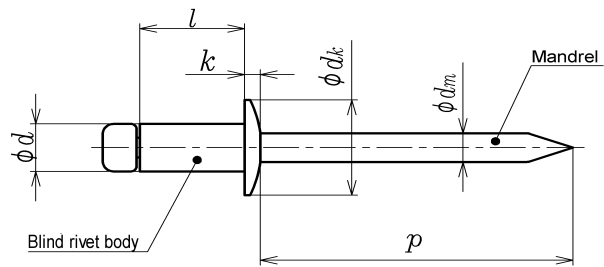
※ 製品の改善・改良により予告なく仕様を変更することがありますので、あらかじめご了承ください。

寸法仕様図

1. 品名・サイズ

ブラインドリベット NS(6, 8 系統)

2. 寸法箇所



3. 基準寸法

サイズ	L	ϕd	ϕdk	k	ϕdm	p
NS62	7.6	4.8	9.6	1.8	2.9	27 以上
NS63	9.3					
NS64	11.0					
NS65	12.8					
NS66	14.5					
NS68	17.9					
NS610	21.3					
NS612	24.8	6.4	12.8	2.4	3.78	31 以上
NS84	12.4					
NS86	15.6					
NS88	18.9					
NS810	22.1					
NS812	25.4					
NS814	28.6					

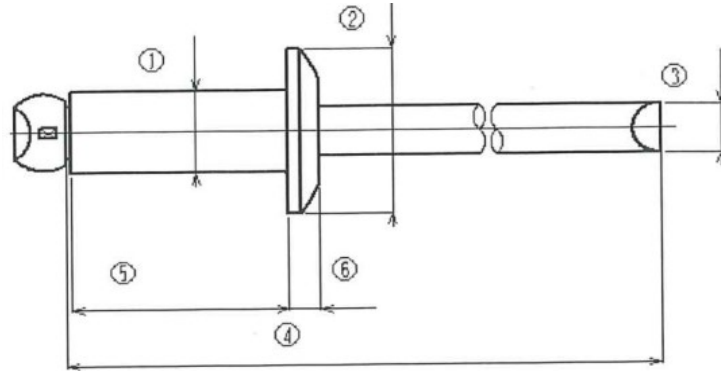
※ 製品の改善・改良により予告なく仕様を変更することがありますので、あらかじめご了承ください。

寸法仕様図

1. 品名・サイズ

ブラインドリベット NS(3、4、5 系統)-A

2. 寸法箇所



3. 基準寸法

サイズ	①	②	③	④	⑤	⑥
NS32A	2.4	4.7	1.48	35	5.7	0.8
NS33A					7.3	
NS41A	3.2	6.4	1.9	40	4.9	1.0
NS42A					6.5	
NS43A					8.1	
NS44A					9.7	
NS45A				45	11.3	
NS46A					12.9	
NS47A					14.5	
NS48A					50	
NS52A	4.0	8.0	2.4	40	7.3	1.1
NS53A					8.9	
NS54A				45	10.5	
NS55A					12.1	
NS56A					13.7	
NS57A				50	15.3	
NS58A					16.9	

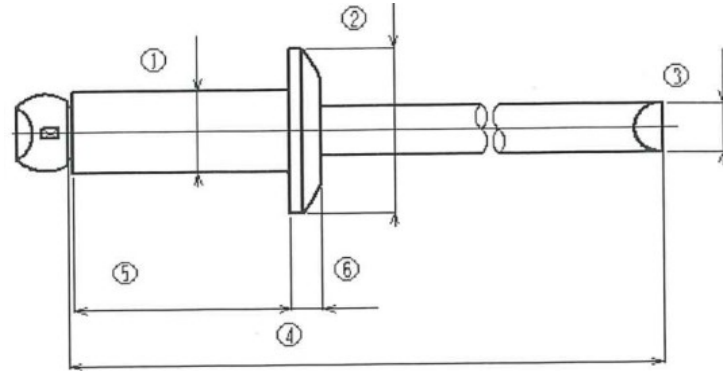
※ 製品の改善・改良により予告なく仕様を変更することがありますので、あらかじめご了承ください。

寸法仕様図

1. 品名・サイズ

ブラインドリベット NS(6、8 系統)-A

2. 寸法箇所



3. 基準寸法

サイズ	①	②	③	④	⑤	⑥
NS62A	4.8	9.5	2.92	45	8.1	1.5
NS63A					9.7	
NS64A					11.3	
NS65A				50	12.9	
NS66A				14.5		
NS67A				16.1		
NS68A				55	17.7	
NS610A				20.9		
NS612A				60	24.1	
NS84A				6.4	12.8	
NS86A	16.1					
NS88A	19.3					
NS812A	25.7					

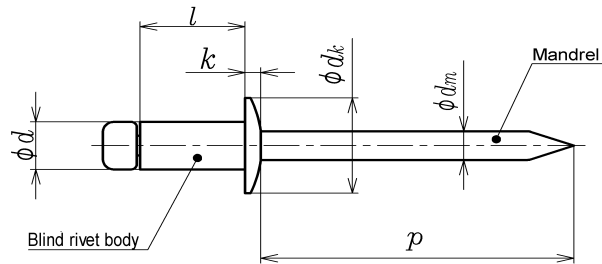
※ 製品の改善・改良により予告なく仕様を変更することがありますので、
あらかじめご了承ください。

寸法仕様図

1. 品名・サイズ

ブラインドリベット NA(3、4、5 系統)

2. 寸法箇所



3. 基準寸法

サイズ	L	ϕd	ϕdk	k	ϕdm	p
NA32	5.6	2.4	4.8	0.9	1.5	25 以上
NA33	7.6					
NA34	9.1					
NA41	4.8	3.2	6.4	1.1	1.9	25 以上
NA42	6.5					
NA43	8.2					
NA44	9.9					
NA45	11.6					
NA46	13.3					
NA48	16.7					
NA410	19.0					
NA412	23.0					
NA52	7.2					
NA53	8.9					
NA54	10.5					
NA55	12.2					
NA56	13.9					
NA58	17.2					
NA510	19.7					
NA512	23.0					

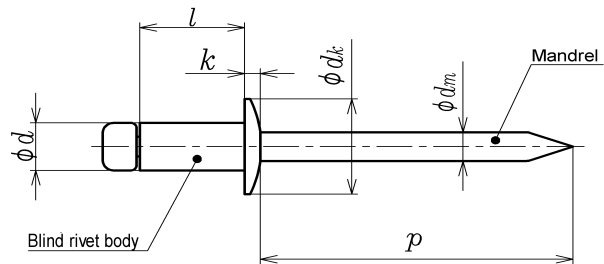
※ 製品の改善・改良により予告なく仕様を変更することがありますので、あらかじめご了承ください。

寸法仕様図

1. 品名・サイズ

ブラインドリベット NA(6, 8 系統)

2. 寸法箇所



3. 基準寸法

サイズ	L	ϕd	ϕdk	k	ϕdm	p
NA62	7.6	4.8	9.6	1.9	2.9	27 以上
NA63	9.3					
NA64	11.0					
NA65	12.8					
NA66	14.5					
NA68	17.9					
NA610	21.3					
NA612	24.8					
NA614	28.2					
NA616	29.7					
NA82	9.2	6.4	12.8	2.4	3.8	31 以上
NA84	12.4					
NA86	15.6					
NA88	18.9					
NA810	22.1					
NA812	25.4					
NA814	28.6					

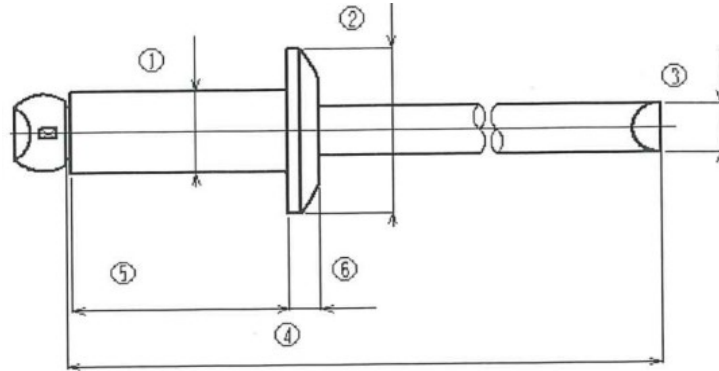
※ 製品の改善・改良により予告なく仕様を変更することがありますので、あらかじめご了承ください。

寸法仕様図

1. 品名・サイズ

ブラインドリベット NA(3、4、5 系統)-A

2. 寸法箇所



3. 基準寸法

サイズ	①	②	③	④	⑤	⑥
NA32A	2.4	4.7	1.6	40	5.5	0.8
NA34A					9.0	
NA41A	3.2	6.4	2.0	40	5.2	1.0
NA42A					6.0	
NA43A					7.6	
NA44A					9.2	
NA45A				45	10.7	
NA46A				12.3		
NA48A				50	16.2	
NA52A				4.0	8.0	
NA53A	8.2					
NA54A	45	9.7				
NA56A		12.9				
NA58A	50	16.1				

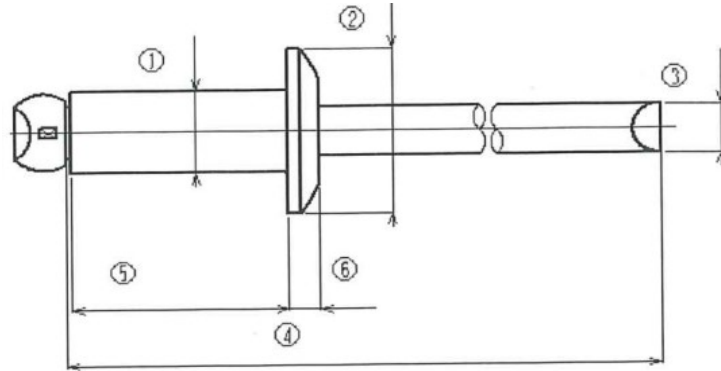
※ 製品の改善・改良により予告なく仕様を変更することがありますので、
あらかじめご了承ください。

寸法仕様図

1. 品名・サイズ

ブラインドリベット NA(6, 8 系統)-A

2. 寸法箇所



3. 基準寸法

サイズ	①	②	③	④	⑤	⑥
NA62A	4.8	9.5	2.92	47	8.1	1.5
NA64A					11.3	
NA66A				14.5		
NA68A				17.7		
NA610A				20.9		
NA82A	6.4	12.8	3.8	55	9.7	1.9
NA84A					12.9	
NA86A					16.1	
NA88A				19.3		
NA812A				25.7		

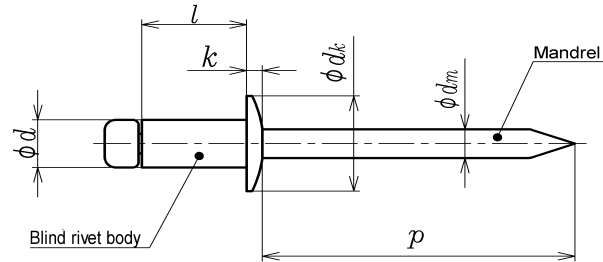
※ 製品の改善・改良により予告なく仕様を変更することがありますので、
あらかじめご了承ください。

寸法仕様図

1. 品名・サイズ

ブラインドリベット NTA(3、4、5 系統)

2. 寸法箇所



3. 基準寸法

サイズ	L	ϕd	ϕdk	k	ϕdm	p
NTA32	5.6	2.4	4.8	0.9	1.45	25 以上
NTA33	7.6					
NTA34	9.1					
NTA41	4.8	3.2	6.4	1.1	1.8	25 以上
NTA42	6.5					
NTA43	8.2					
NTA44	9.9					
NTA45	11.6					
NTA46	13.3					
NTA48	16.7					
NTA410	19.0					
NTA412	23.0					
NTA52	7.2	4.0	8.0	1.3	2.24	27 以上
NTA53	8.9					
NTA54	10.5					
NTA55	12.2					
NTA56	13.9					
NTA58	17.2					
NTA510	19.7					
NTA512	23.0					

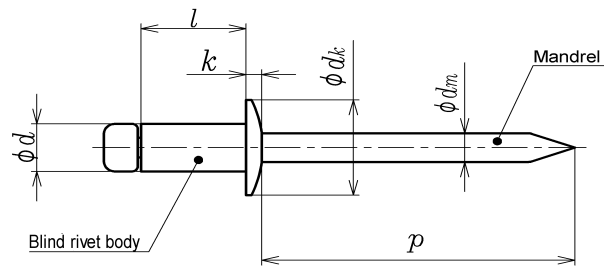
※ 製品の改善・改良により予告なく仕様を変更することがありますので、あらかじめご了承ください。

寸法仕様図

1. 品名・サイズ

ブラインドリベット NTA(6、8 系統)

2. 寸法箇所



3. 基準寸法

サイズ	L	ϕd	ϕdk	k	ϕdm	p
NTA62	7.6	4.8	9.6	1.9	2.64	27 以上
NTA63	9.3					
NTA64	11.0					
NTA65	12.8					
NTA66	14.5					
NTA68	17.9					
NTA610	21.3					
NTA612	24.8					
NTA614	28.2					
NTA616	29.7					
NTA82	9.2	6.4	12.8	2.4	3.83	31 以上
NTA84	12.4					
NTA86	15.6					
NTA88	18.9					
NTA810	22.1					
NTA812	25.4					
NTA814	28.6					

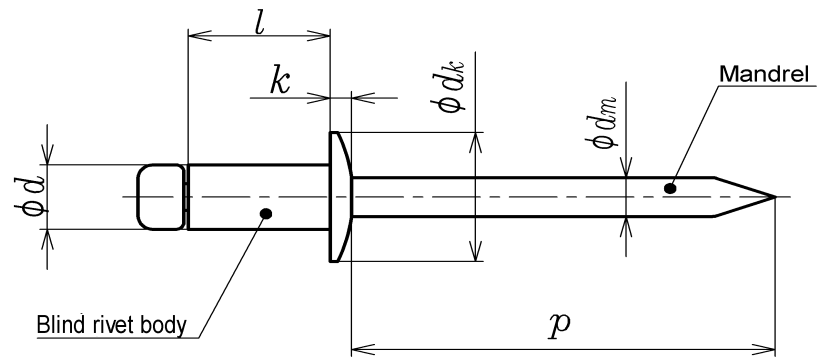
※ 製品の改善・改良により予告なく仕様を変更することがありますので、あらかじめご了承ください。

寸法仕様図

1. 品名・サイズ

ブラインドリベット NSS(3、4、5 系統)

2. 寸法箇所



3. 基準寸法

サイズ	L	ϕd	ϕdk	k	ϕdm	p
NSS32	5.6	2.4	4.8	0.8	1.5	25 以上
NSS34	9.1					
NSS41	4.4	3.2	6.4	0.8	2.0	25 以上
NSS42	6.0					
NSS43	7.6					
NSS44	9.2					
NSS45	10.8					
NSS46	12.3					
NSS48	15.5					
NSS52	6.6	4.0	7.9	1.0	2.5	27 以上
NSS53	8.2					
NSS54	9.8					
NSS55	11.4					
NSS56	12.9					
NSS58	16.1					

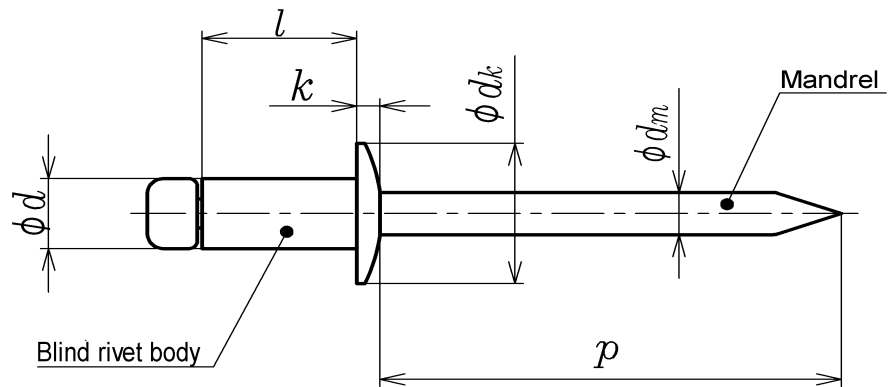
※ 製品の改善・改良により予告なく仕様を変更することがありますので、
あらかじめご了承ください。

寸法仕様図

1. 品名・サイズ

ブラインドリベット NSS(6、8 系統)

2. 寸法箇所



3. 基準寸法

サイズ	L	ϕd	ϕdk	k	ϕdm	p
NSS62	7.1	4.8	9.5	1.4	2.85	27 以上
NSS63	9.0					
NSS64	10.3					
NSS65	11.9					
NSS66	13.5					
NSS68	16.7					
NSS610	19.9					
NSS612	23.0					
NSS614	26.5					
NSS616	29.7					
NSS84	12.4	6.4	12.8	1.7	3.78	31 以上
NSS86	15.6					
NSS88	18.9			2.1		

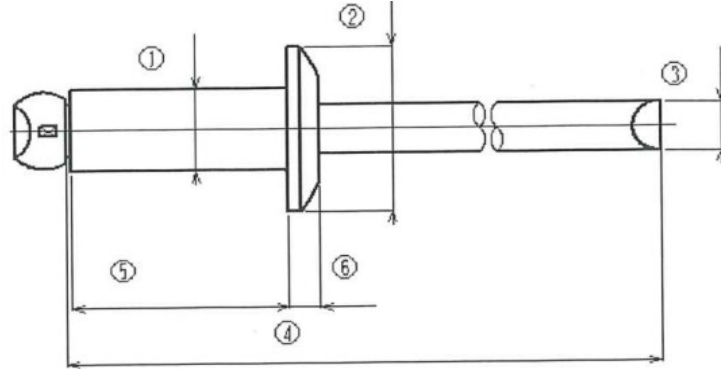
※ 製品の改善・改良により予告なく仕様を変更することがありますので、
あらかじめご了承ください。

寸法仕様図

1. 品名・サイズ

ブラインドリベット NSS(3、4 系統)-A

2. 寸法箇所



3. 基準寸法

サイズ	①	②	③	④	⑤	⑥
NSS32A	2.4	4.7	1.48	40	6.0	0.8
NSS34A					9.6	
NSS41A	3.2	6.4	2.0	40	4.7	1.0
NSS42A					6.8	
NSS43A					8.6	
NSS44A					10.2	
NSS45A				45	12.5	
NSS46A				13.7		
NSS48A				50	17.0	

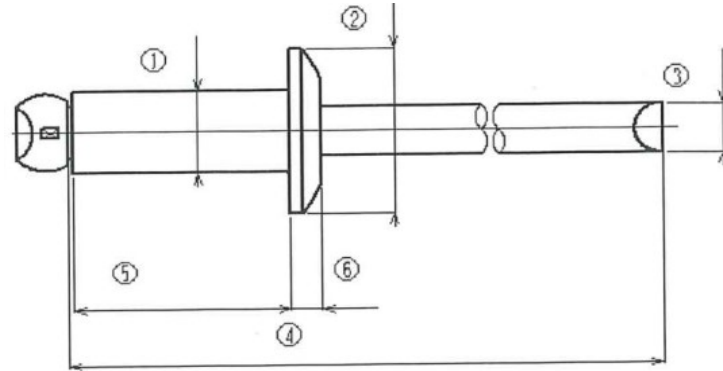
※ 製品の改善・改良により予告なく仕様を変更することがありますので、
あらかじめご了承ください。

寸法仕様図

1. 品名・サイズ

ブラインドリベット NSS(5, 6 系統)-A

2. 寸法箇所



3. 基準寸法

サイズ	①	②	③	④	⑤	⑥
NSS52A	4.0	8.0	2.5	45	7.1	1.3
NSS53A					8.6	
NSS54A					10.2	
NSS55A					12.0	
NSS56A					13.9	
NSS58A				50	17.7	
NSS62A	4.8	9.5	2.84	47	8.1	1.7
NSS63A					9.7	
NSS64A					11.8	
NSS65A					13.4	
NSS66A				55	15.0	
NSS68A				18.7		
NSS610A				21.9		

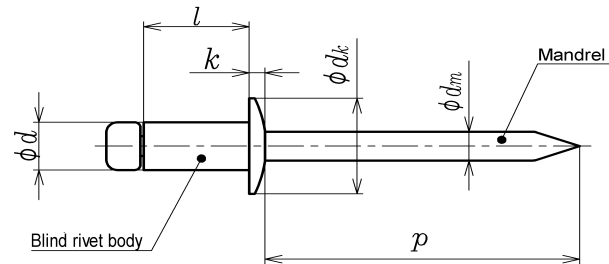
※ 製品の改善・改良により予告なく仕様を変更することがありますので、
あらかじめご了承ください。

寸法仕様図

1. 品名・サイズ

ブラインドリベット NST(3、4、5 系統)

2. 寸法箇所



3. 基準寸法

サイズ	L	ϕd	ϕdk	k	ϕdm	p
NST32	5.6	2.4	4.8	0.8	1.55	25 以上
NST34	9.1					
NST41	4.4	3.2	6.4	0.8	2.0	25 以上
NST42	6.0					
NST43	7.6					
NST44	9.2					
NST45	10.8					
NST46	12.3					
NST48	15.5					
NST52	6.6	4.0	7.9	1.0	2.5	27 以上
NST53	8.2					
NST54	9.8					
NST55	11.4					
NST56	12.9					
NST58	16.1					

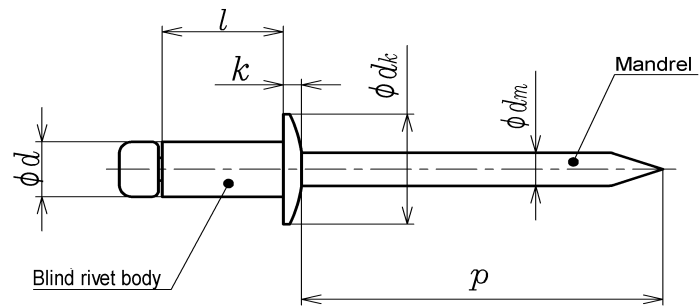
※ 製品の改善・改良により予告なく仕様を変更することがありますので、あらかじめご了承ください。

寸法仕様図

1. 品名・サイズ

ブラインドリベット NST(6、8 系統)

2. 寸法箇所



3. 基準寸法

サイズ	l	φ d	φ dk	k	φ dm	p
NST62	7.1	4.8	9.5	1.4	2.9	27 以上
NST63	9.0					
NST64	10.3					
NST65	11.9					
NST66	13.5					
NST68	16.7					
NST610	19.9					
NST612	23.0					
NST614	26.5					
NST616	29.7					
NST84	12.4	6.4	12.8	1.7	3.8	31 以上
NST86	15.6			2.1		
NST88	18.9					

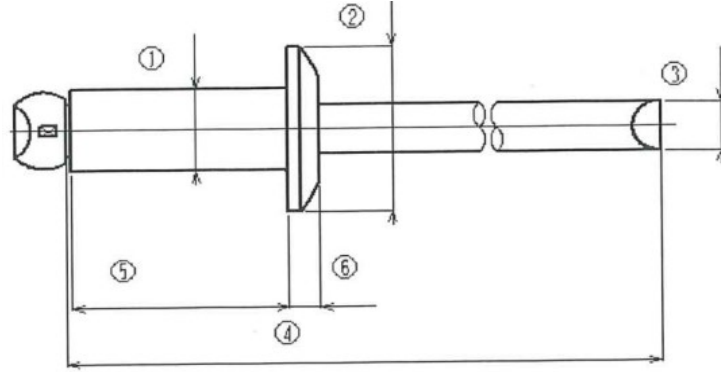
※ 製品の改善・改良により予告なく仕様を変更することがありますので、
あらかじめご了承ください。

寸法仕様図

1. 品名・サイズ

ブラインドリベット NST(3、4系統)-A

2. 寸法箇所



3. 基準寸法

サイズ	①	②	③	④	⑤	⑥
NST32A	2.4	4.7	1.48	40	6.0	0.8
NST34A					8.8	
NST41A	3.2	6.4	2.0	40	4.7	1.0
NST42A					6.8	
NST43A					8.6	
NST44A					10.2	
NST45A				45	12.5	
NST46A					13.7	
NST48A				50	17.0	

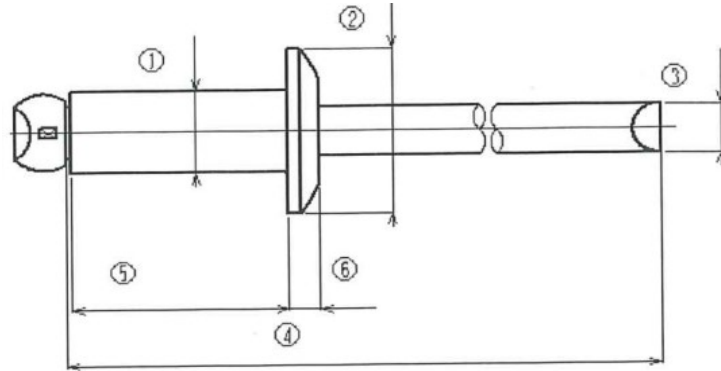
※ 製品の改善・改良により予告なく仕様を変更することがありますので、
あらかじめご了承ください。

寸法仕様図

1. 品名・サイズ

ブラインドリベット NST(5, 6 系統)-A

2. 寸法箇所



3. 基準寸法

サイズ	①	②	③	④	⑤	⑥
NST52A	4.0	8.0	2.5	45	7.1	1.3
NST53A					8.6	
NST54A					10.2	
NST55A					12.0	
NST56A					13.9	
NST58A				50	17.7	
NST62A	4.8	9.5	2.84	47	8.1	1.7
NST63A					9.7	
NST64A					11.8	
NST65A					13.4	
NST66A				55	15.0	
NST68A				18.7		
NST610A				21.9		

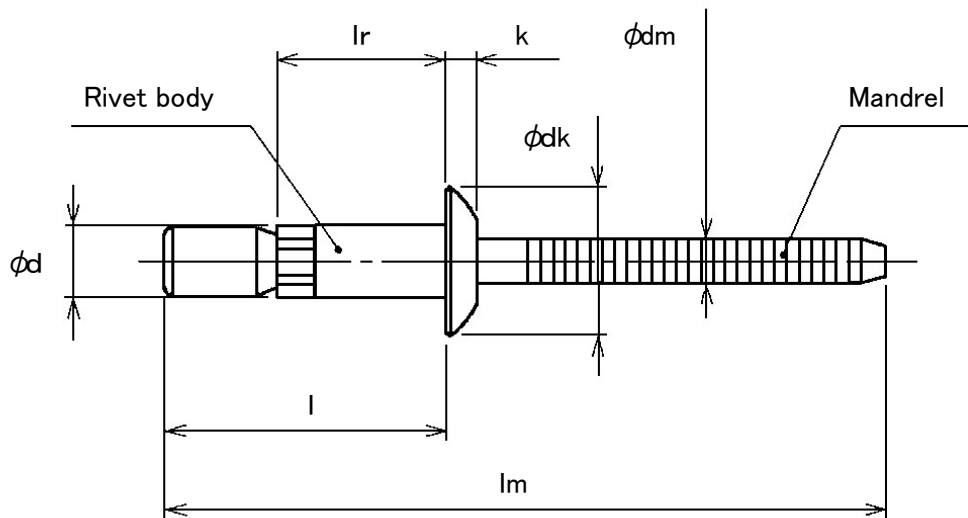
※ 製品の改善・改良により予告なく仕様を変更することがありますので、
あらかじめご了承ください。

寸法仕様図

1. 品名・サイズ

Sボルト SNS48110、SNS48110、SNS64095、SNS64159

2. 寸法箇所



3. 基準寸法

サイズ	l	l_r	l_m	k	ϕd	ϕdm	ϕdk
SNS48069	18.6	11.0	47	2.0	4.8	3.1	9.8
SNS48110	25.0	15.0	55				
SNS64095	24.0	14.3	55	2.65	6.4	4.1	12.8
SNS64159	33.0	19.8	65				

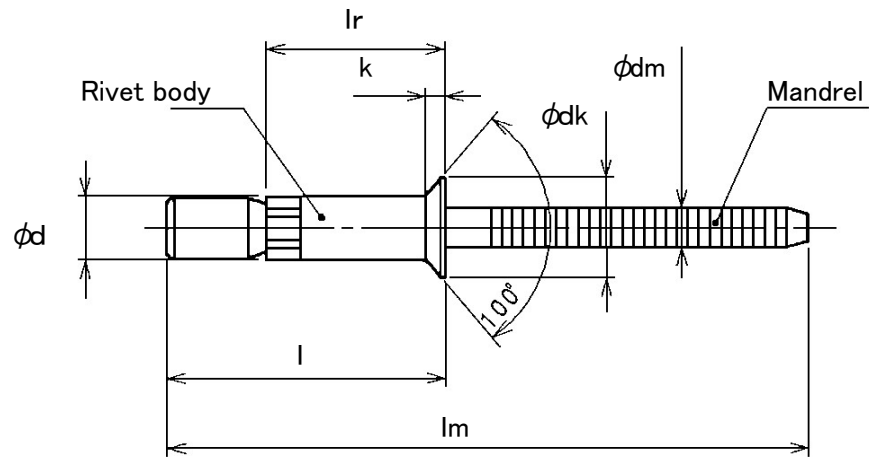
※ 製品の改善・改良により予告なく仕様を変更することがありますので、あらかじめご了承ください。

寸法仕様図

1. 品名・サイズ

Sボルト SNS64120K

2. 寸法箇所



3. 基準寸法

サイズ	l	l _r	l _m	k	ϕd	ϕdm	ϕdk
SNS64120K	26.1	16.8	55	2.0	6.4	4.1	10.0

※ 製品の改善・改良により予告なく仕様を変更することがありますので、
あらかじめご了承ください。