



# エビナット取扱説明書 ワイドタイプ

NAK / NAD〈アルミ〉

NSK / NSD〈スチール〉

この度は、エビナットをお買い上げいただき、誠にありがとうございます。ご使用に際して本説明書を必ずよくお読みいただき、正しくご使用ください。お読みになった後も大切に保管してください。

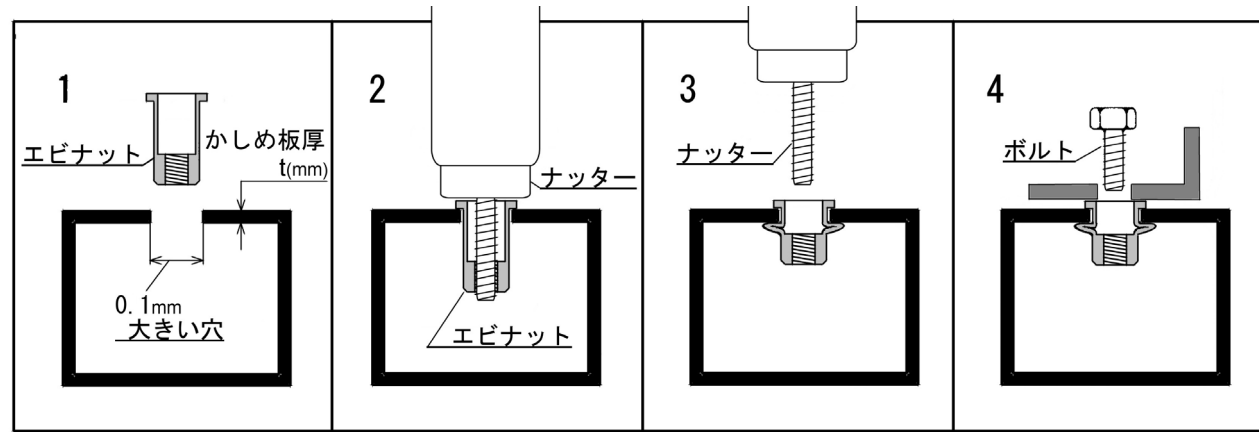
## 安全上のご注意

事故やけがを未然に防ぐために警告事項を必ず守ってください。

### ⚠ 警告

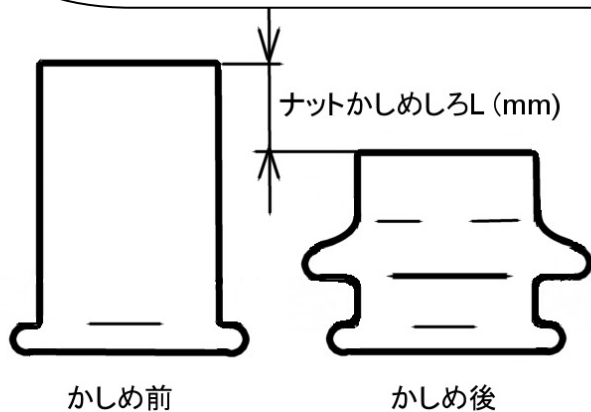
1. 施工条件をよく考慮してご使用ください。
  - ◆ かしめ板厚、下穴径は指定寸法を厳守してください。また、適正なかしめしろにて施工をおこなってください。不適切な施工は、抜けや脱落等を生じる場合があります。
  - ◆ カタログ記載の強度は破壊強度です。安全率を十分に考慮してください。
2. 作業前に工具の取扱説明書をよくお読みください。
  - ◆ 工具を正しくご使用されないと、エビナットの性能がでない場合があります。
3. 作業者以外、作業場に近づけないでください。
  - ◆ 子供の手の届かない場所に保存ください。

## 使用方法



## 適正なナットかしめしろの求め方

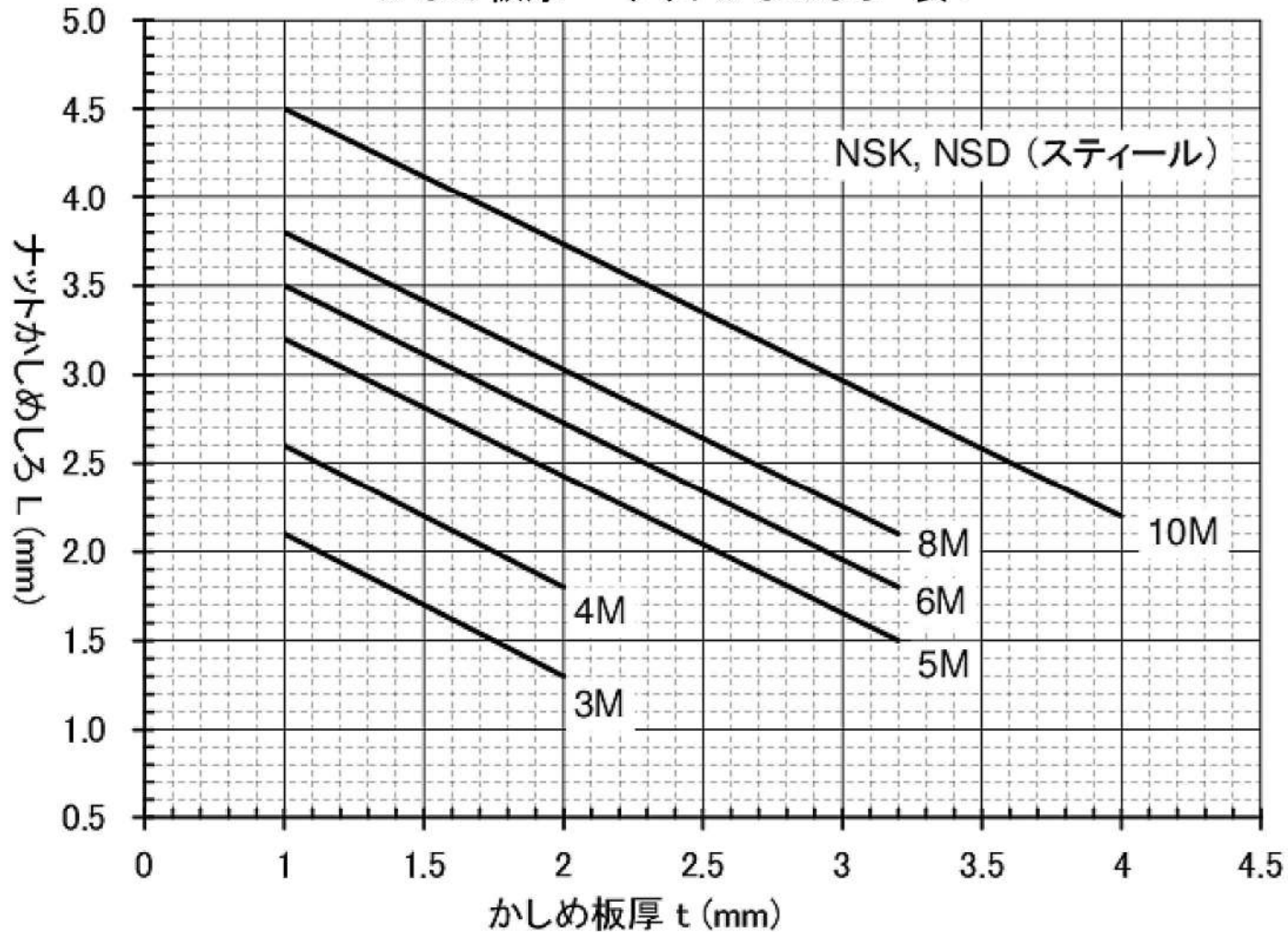
適正な かしめしろと成るように工具のストロークを調整してください。



1. 『かしめ板厚-ナットかしめしろ』表を利用し、ご使用エビナットのサイズとかしめ板厚 $t(\text{mm})$ より、かしめしろ $L(\text{mm})$ を求めてください。
2. 工具のストロークをかしめしろ $L(\text{mm})$ に調整してご使用ください。

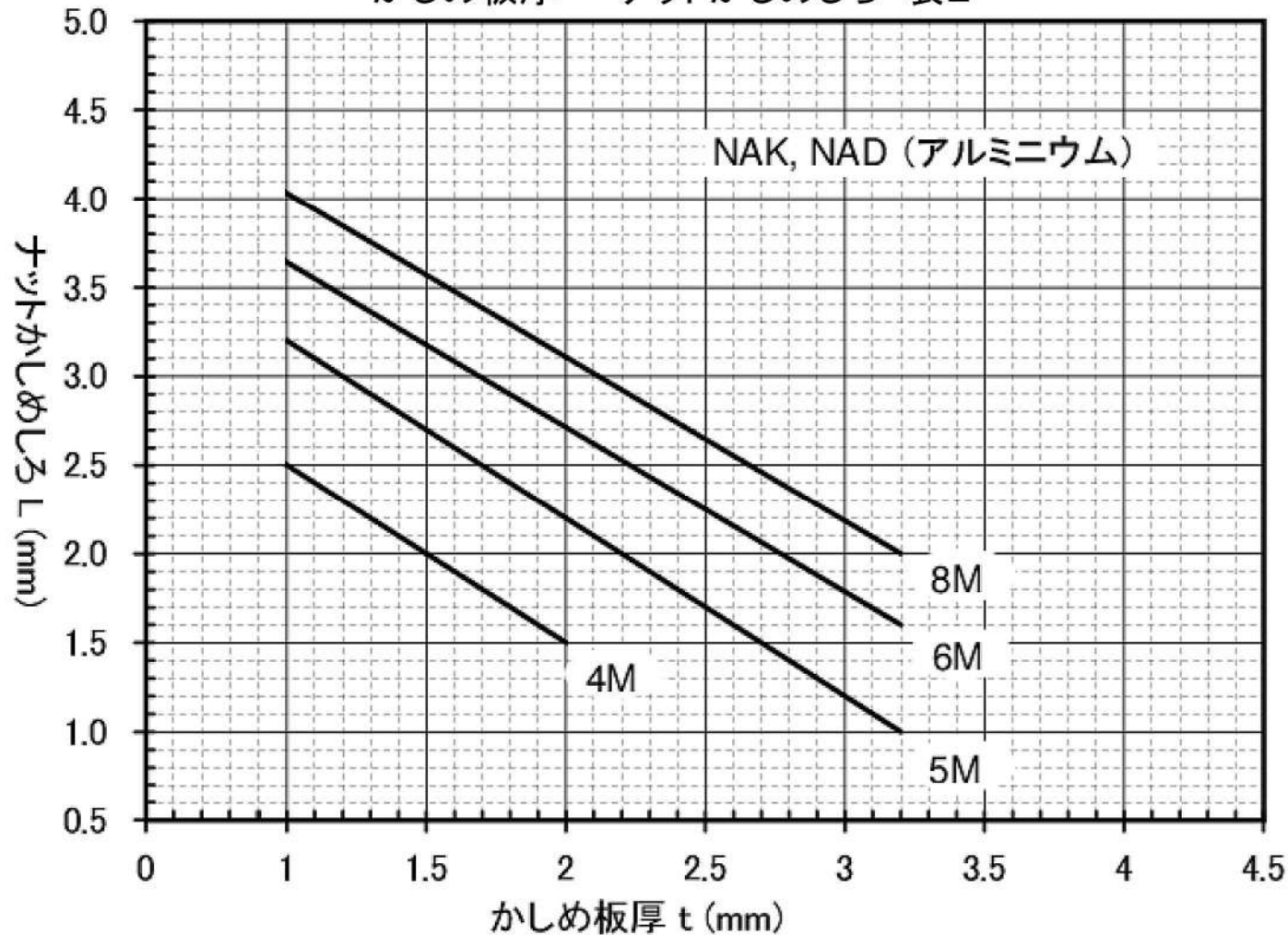
例： エビナット NSD6M、かしめ板厚 2.0mm の場合、表1より、ナットかしめしろ $L$  2.7mm  
エビナット NAK6M、かしめ板厚 1.5mm の場合、表2より、ナットかしめしろ $L$  3.2mm

かしめ板厚 - ナットかしめしろ 表1



注意: 「かしめ板厚-ナットかしめしろ」表は、ナットに同梱の表をご使用ください。改良のため予告なく変更する場合があります。

かしめ板厚 - ナットかしめしろ 表2



注意: 「かしめ板厚-ナットかしめしろ」表は、ナットに同梱の表をご使用ください。改良のため予告なく変更する場合があります。